

# Technisches Datenblatt

Produktmerkmale



## Herd elektrisch quadratisch 4 Zonen

<b>Modell</b>	<b>SAP -Code</b>	00013581
---------------	------------------	----------

- Gerätetyp: Elektrisches Gerät
- Schutz der Kontrollen: IPX5
- Material: Edelstahl



<b>SAP -Code</b>	00013581	<b>Nettogewicht / kg]</b>	38.00
<b>Netzbreite [MM]</b>	800	<b>Power Electric [KW]</b>	16.000
<b>Nettentiefe [MM]</b>	800	<b>Wird geladen</b>	400 V / 3N - 50 Hz
<b>Nettohöhe [MM]</b>	50		

# Technisches Datenblatt

Technische Zeichnung

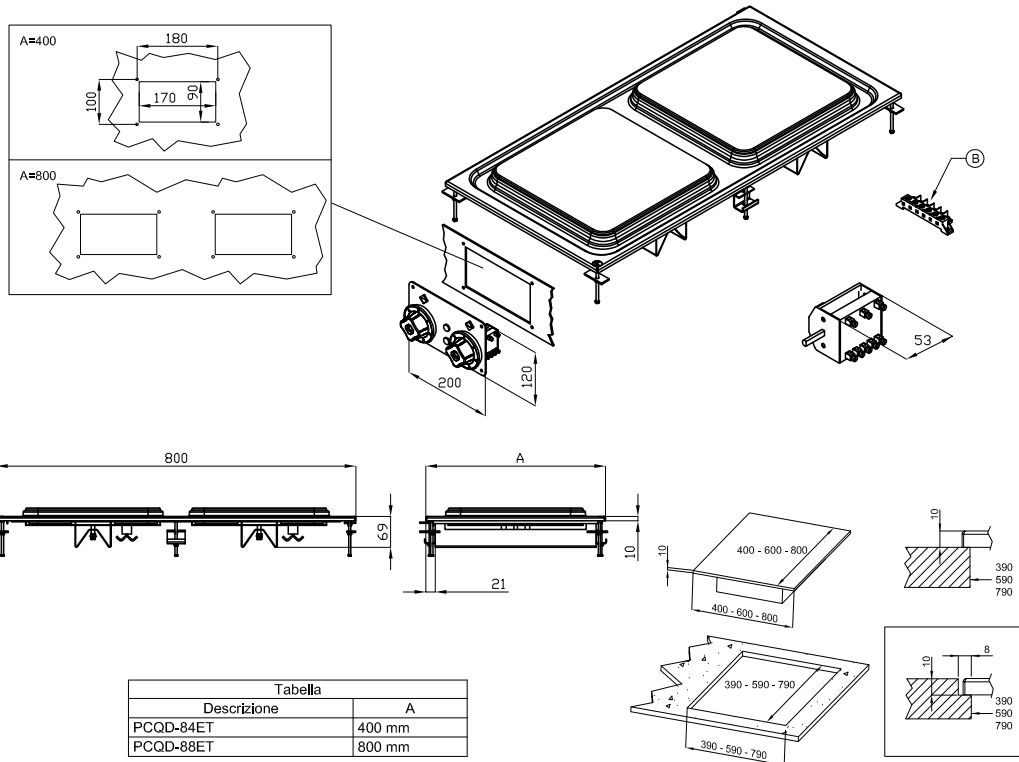


Herd elektrisch quadratisch 4 Zonen

Modell

SAP -Code

00013581



# Technisches Datenblatt

technische Parameter



## Herd elektrisch quadratisch 4 Zonen

Modell

SAP -Code

00013581

### 1. SAP -Code:

00013581

### 2. Netzbreite [MM]:

800

### 3. Nettentiefe [MM]:

800

### 4. Nettohöhe [MM]:

50

### 5. Nettogewicht / kg:

38.00

### 6. Bruttobreite [MM]:

830

### 7. Grobtiefe [MM]:

970

### 8. Bruttohöhe [MM]:

540

### 9. Bruttogewicht [kg]:

48.00

### 10. Gerätetyp:

Elektrisches Gerät

### 11. Konstruktionstyp des Geräts:

Drop-in

### 12. Power Electric [KW]:

16.000

### 13. Wird geladen:

400 V / 3N - 50 Hz

### 14. Schutz der Kontrollen:

IPX5

### 15. Material:

Edelstahl

### 16. Arbeitsplatztyp:

Eingepresst - komfortable Wartung und Reinigung

### 17. Arbeitsplatzmaterial:

AISI 304

### 18. Dicke der Arbeitsplatte [MM]:

2.00

### 19. Standardausrüstung für das Gerät:

4 4

### 20. Maximale Gerätetemperatur [° C]:

300

### 21. Mindestvorrichtungstemperatur [° C]:

50

### 22. Anzahl der Stromkontrollstadien:

6

### 23. Service -Zugänglichkeit:

von vorn durch Abnehmen des Frontpaneels und Entnahme der Behälter für Abfallflüssigkeiten

### 24. Sicherheitselement:

innerer thermostatischer Schutz gegen Überhitzung

### 25. Sicherheitsthermostat:

Ja

### 26. Anzahl der Brenner/heißen Teller:

4

# Technisches Datenblatt

technische Parameter



**Herd elektrisch quadratisch 4 Zonen**

**Modell**

**SAP -Code**

00013581

**27. Art der elektrischen Kochzonen:**

quadratisch

**28. Querschnitt der Leiter CU [mm<sup>2</sup>]:**

5

– Výkon (kW): 37 a více (230 V); 64 a více (400 V)